



Sistema de Cadastramento Unificado de Fornecedores - SICAF

Declaração

Declaramos para os fins exigidos na legislação, conforme documentação registrada no SICAF, que a situação do fornecedor no momento é a seguinte:

Dados do Fornecedor

CNPJ: 59.632.632/0001-10
Razão Social: PRIMUM COMERCIO DE IMPLEMENTOS LTDA
Nome Fantasia: PRIMUM ATACADISTA
Situação do Fornecedor: **Credenciado** Data de Vencimento do Cadastro: **07/03/2027**
Natureza Jurídica: **SOCIEDADE EMPRESÁRIA LIMITADA**
MEI: **Não**
Porte da Empresa: **Empresa de Pequeno**

Ocorrências e Impedimentos

Ocorrência: **Nada Consta**
Impedimento de Licitar: **Nada Consta**
Ocorrências Impeditivas indiretas: **Nada Consta**
Vínculo com "Serviço Público": **Nada Consta**

Níveis cadastrados:

Automática: a certidão foi obtida através de integração direta com o sistema emissor. Manual: a certidão foi inserida manualmente pelo fornecedor.

I - Credenciamento**II - Habilitação Jurídica****III - Regularidade Fiscal e Trabalhista Federal**

Receita Federal e PGFN	Validade:	06/07/2026	Automática
FGTS	Validade:	28/03/2026	Automática
Trabalhista (http://www.tst.jus.br/certidao)	Validade:	29/08/2026	Automática

IV - Regularidade Fiscal Estadual/Distrital e Municipal

Receita Estadual/Distrital	Validade:	19/03/2026
Receita Municipal	Validade:	07/07/2026

V - Qualificação Técnica**VI - Qualificação Econômico-Financeira**

Validade: **31/05/2026**



CONTROLADORIA-GERAL DA UNIÃO

Certidão Negativa Correccional - Entes Privados (ePAD, CGU-PJ, CEIS, CNEP e CEPIM)

Consultado: **PRIMUM COMERCIO DE IMPLEMENTOS LTDA**

CPF/CNPJ: **59.632.632/0001-10**

Certifica-se que, em consulta aos sistemas ePAD e CGU-PJ e aos cadastros CEIS, CNEP e CEPIM, mantidos pela Corregedoria-Geral da União, **NÃO CONSTAM** registros de penalidades vigentes ou de procedimentos acusatórios em andamento, relativos ao CPF/CNPJ consultado.

Destaca-se que, nos termos da legislação vigente, os referidos cadastros consolidam informações prestadas pelos entes públicos, de todos os Poderes e esferas de governo.

Os [Sistemas ePAD e CGU-PJ](#) consolidam os dados sobre o andamento dos processos administrativos de responsabilização de entes privados no Poder Executivo Federal.

O [Cadastro Nacional de Empresas Inidôneas e Suspensas \(CEIS\)](#) apresenta a relação de empresas e pessoas físicas que sofreram sanções que implicaram a restrição de participar de licitações ou de celebrar contratos com a Administração Pública.

O [Cadastro Nacional de Empresas Punidas \(CNEP\)](#) apresenta a relação de empresas que sofreram quaisquer das punições previstas na Lei nº 12.846/2013 (Lei Anticorrupção).

O [Cadastro de Entidades Privadas sem Fins Lucrativos Impedidas \(CEPIM\)](#) apresenta a relação de entidades privadas sem fins lucrativos que estão impedidas de celebrar novos convênios, contratos de repasse ou termos de parceria com a Administração Pública Federal, em função de irregularidades não resolvidas em convênios, contratos de repasse ou termos de parceria firmados anteriormente.

Certidão emitida às 10:32:19 do dia 17/03/2026 , com validade até o dia 16/04/2026.

Link para consulta da verificação da certidão <https://certidoes.cgu.gov.br/>

Código de controle da certidão: kbOAdaHH6neqLGoS1Kub

Qualquer rasura ou emenda invalidará este documento.



CONTROLADORIA-GERAL DA UNIÃO

Certidão Negativa Correccional - Entes Privados (ePAD, CGU-PJ, CEIS, CNEP e CEPIM)

Consultado: **ROBERT FELIPE VICENTE LOUZADA**

CPF/CNPJ: **063.044.086-76**

Certifica-se que, em consulta aos sistemas ePAD e CGU-PJ e aos cadastros CEIS, CNEP e CEPIM, mantidos pela Corregedoria-Geral da União, **NÃO CONSTAM** registros de penalidades vigentes ou de procedimentos acusatórios em andamento, relativos ao CPF/CNPJ consultado.

Destaca-se que, nos termos da legislação vigente, os referidos cadastros consolidam informações prestadas pelos entes públicos, de todos os Poderes e esferas de governo.

Os [Sistemas ePAD e CGU-PJ](#) consolidam os dados sobre o andamento dos processos administrativos de responsabilização de entes privados no Poder Executivo Federal.

O [Cadastro Nacional de Empresas Inidôneas e Suspensas \(CEIS\)](#) apresenta a relação de empresas e pessoas físicas que sofreram sanções que implicaram a restrição de participar de licitações ou de celebrar contratos com a Administração Pública.

O [Cadastro Nacional de Empresas Punidas \(CNEP\)](#) apresenta a relação de empresas que sofreram quaisquer das punições previstas na Lei nº 12.846/2013 (Lei Anticorrupção).

O [Cadastro de Entidades Privadas sem Fins Lucrativos Impedidas \(CEPIM\)](#) apresenta a relação de entidades privadas sem fins lucrativos que estão impedidas de celebrar novos convênios, contratos de repasse ou termos de parceria com a Administração Pública Federal, em função de irregularidades não resolvidas em convênios, contratos de repasse ou termos de parceria firmados anteriormente.

Certidão emitida às 10:33:03 do dia 17/03/2026 , com validade até o dia 16/04/2026.

Link para consulta da verificação da certidão <https://certidoes.cgu.gov.br/>

Código de controle da certidão: O8q842uMjrEeNgR8gUyu

Qualquer rasura ou emenda invalidará este documento.



ANEXO II

PROPOSTA COMERCIAL

À PREFEITURA MUNICIPAL DE MARMELEIRO/PR

PREGÃO ELETRÔNICO Nº 015/2026

PROCESSO ADMINISTRATIVO ELETRÔNICO Nº 308/2026

1. IDENTIFICAÇÃO DA EMPRESA:

RAZÃO SOCIAL: PRIMUM COMERCIO DE IMPLEMENTOS LTDA

CNPJ: 59.632.632/0001-10

INSCRIÇÃO ESTADUAL: 152.933.755.119

ENDEREÇO: AVENIDA DOS AUTONOMISTAS Nº 900 - CONJ 512 SL

Bairro: VILA YARA - Osasco/ SP

CEP: 06.020-012

TEL/CELULAR: (11) 99111-1111 - (61) 99512-9555 (PÓS-VENDA)

E-MAIL: licitaprimum@gmail.com

2. DADOS BANCÁRIOS:

BANCO: CAIXA ECONÔMICA – 104

AGÊNCIA: 00010

C/C: 000576005839-4

3. DADOS DO REPRESENTANTE PARA ASSINATURA DO CONTRATO:

NOME: ROBERT FELIPE VICENTE LOUZADA

CPF: 063.044.086-76

RG: 3085134 SSP/DF

Propõe fornecer à Prefeitura Municipal de Marmeleiro, em estrito cumprimento ao previsto no Edital de Pregão Eletrônico nº 015/2026, conforme abaixo discriminado:



ITEM	DESCRIÇÃO	UND	QTD	MARCA MODELO	VALOR UNITÁRIO R\$	VALOR TOTAL R\$
1	PLANTADORA PANTOGRÁFICA NOVA (semeadeira de verão), possuindo 07 (sete) linhas, contendo regulagem de espaçamento no mínimo de 45 cm, peso no mínimo de 3.000 kg. Com disco de corte no mínimo 18 polegadas. Disco duplo de adubo defasados ou desencontrados, sendo um disco de no mínimo 15 polegadas e o outro no mínimo 16 polegadas. Disco duplo de semente defasados ou desencontrados, sendo um disco no mínimo 15 polegadas e outro no mínimo 15,5 polegadas. Cabeçalho robusto e de grande estabilidade, com sistema de articulação, com macaco para regulagem de altura, capacidade de acoplamento, pino e trava de engate, braço regulador do terceiro ponto. Dosador de adubo, sistema de regulagem de adubo e semente, limitador de profundidade/compactação, reservatório de semente sistema pipoqueira. Rodado duplo, com 4 pneus novos, com aro 16 polegadas e de acordo com as exigências do equipamento, capacidade total de semente com no mínimo 420 litros, capacidade de adubo de no mínimo 800 litros. Pressão da mola do rodado com pressão contínua, para compensar a patinação dos pneus em solo úmido. Sistema de semeadura deverá estar de acordo com as condições e necessidades da região/município do contratante, possuindo componentes de regulagem e qualidade na distribuição de semente e adubo, que atendem as exigências para uma semeadura eficiente. Regulagem do espaçamento entre linhas, mudança de espaçamento de soja para milho. Presença de um kit reserva de discos, sendo um jogo completo de discos de adubo ondulado com no mínimo 18 polegadas e no mínimo 20 ondas para cultura de milho. No geral possuindo todo o conjunto para realizar o plantio eficaz das culturas de soja e milho em nossa região. Com manual de operações e de peças e entrega técnica.	UND	2	Marca: JUMIL Modelo: JM 3060 SOLTEIRA 9/8 DD15" DC 18" TURBO	R\$170.000,00	R\$340.000,00
VALOR TOTAL DA PROPOSTA: Trezentos e quarenta mil reais						R\$340.000,00

CONDIÇÕES GERAIS

- A validade desta proposta é de 90 (noventa) dias corridos, contados da data de sua assinatura.
- A apresentação da proposta implicará na plena aceitação das condições estabelecidas neste edital e seus anexos.
- Declaro que a proponente atende aos requisitos de habilitação e o declarante atesta a veracidade das informações prestadas (art. 63, I, da Lei nº 14.133/2021).
- Entrega: 60 (sessenta) dias após o recebimento da Ordem de Compra por parte da CONTRATADA.

Osasco/SP, 17 de março de 2026.

ROBERT FELIPE VICENTE
LOUZADA:06304408676

Assinado de forma digital por
 ROBERT FELIPE VICENTE
 LOUZADA:06304408676
 Dados: 2026.03.17 11:58:34 -03'00'

PRIMUM COMERCIO DE IMPLEMENTOS LTDA

CNPJ: 59.632.632/0001-10

Nome: ROBERT FELIPE VICENTE LOUZADA

Sócio Administrador

CPF: 063.044.086-76 e RG: 3085134 SSP/DF

AVENIDA DOS AUTONOMISTAS Nº 900 - CONJ 512 SL

Bairro: VILA YARA -Osasco/ SP

E-mail: licitaprimum@gmail.com

JM 3070 EX JM 3060 MG

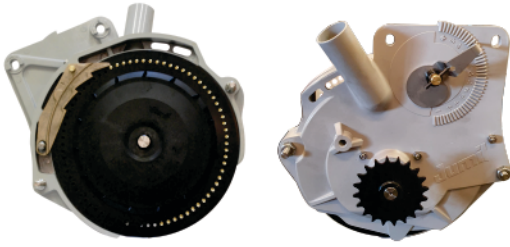


ALTA SINGULAÇÃO PARA SEU PLANTIO!

Plantadora adubadora de plantio direto por sistema de arrasto. Possui vários recursos e regulagens, para as diversas situações de trabalho. Disponível cabeçalho para acoplamento de duas máquinas. Destaca-se do mercado em função do desempenho de corte e plantio. Unidades semeadoras pantográficas com sistemas de distribuição de sementes mecânico **Magnum (JM3060)** ou pneumático **Exacta Air (JM3070)**.

DISTRIBUIDOR DE SEMENTES PNEUMÁTICO

EXACTA AIR (JUMIL)



O distribuidor a vácuo **Exacta Air Jumil** entrega a melhor singulação de sementes dentre todas as marcas nacionais e internacionais, considerando todas culturas além da soja e do milho, também é o único disponível no mercado que permite o ajuste do vácuo linha a linha, corrigindo diferenças de singulação entre o meio e as extremidades da máquina.

SISTEMA ADUBADOR

FERTISYSTEM



Dosagem sem perdas e desperdícios, distribuição uniforme em qualquer tipo de terreno.

DISTRIBUIDOR DE SEMENTES MECÂNICO



DISTRIBUIDOR MECÂNICO (JUMIL)

Singularidade de plantio, maximizando sua produtividade.



DISTRIBUIDOR MECÂNICO TITANIUM (J. ASSY)

Altíssimo percentual de redução de duplas e falhas. Eficiência única na distribuição das sementes para ampliar a produtividade do plantio.

VOCÊ SABIA?

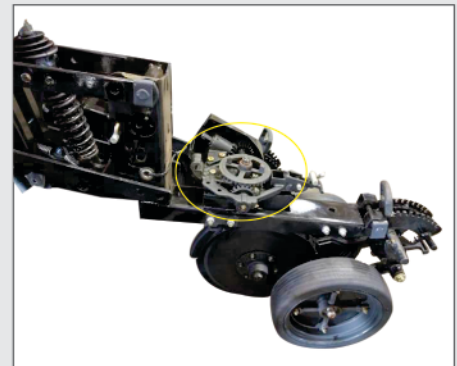


JM 3070 - LINHA DE SEMENTES COM DISTRIBUIDOR EXACTA

A DIFERENÇA ESTÁ AQUI, A JM 3070 CONTA COM O DISTRIBUIDOR DE SEMENTES EXACTA AIR JUMIL A VÁCUO.

JM 3060 - LINHA DE SEMENTES COM DISTRIBUIDOR MG

A DIFERENÇA ESTÁ AQUI, A JM 3060 CONTA COM DISTRIBUIDOR DE SEMENTES MECÂNICO MAGNUM JUMIL OU TITANIUM J. ASSY.



AGRICULTURA DE PRECISÃO

MONITORAMENTO E CONTROLE DE IMPLEMENTOS

BOSCH - IPS



SAIBA MAIS

Motor elétrico para plantio

TOP BENEFÍCIOS

- MONITORA Até 196 LINHAS;
- TAXA FIXA OU VARIÁVEL;
- CAPACIDADE DE CONTROLE DE Até 4 PRODUTOS SIMULTÂNEOS;
- DESLIGAMENTO LINHA A LINHA.

- ELIMINA O SISTEMA DE TAXA CONVENCIONAL HIDRÁULICA E EMBREAGENS MECÂNICAS;
- ELIMINE O USO DE CARDANS E CORRENTES;
- AUMENTO NA PERFORMANCE DE DISTRIBUIÇÃO E CONTROLE DE SEMENTES.

INTELLIAG ISOBUS



Embreagem para plantio EPP Intelliag (Isobus)

TOP BENEFÍCIOS

- MONITORA Até 196 LINHAS;
- TAXA FIXA OU VARIÁVEL;
- CAPACIDADE DE CONTROLE DE Até 4 PRODUTOS SIMULTÂNEOS;
- DESLIGAMENTO LINHA A LINHA.

- DESLIGAMENTO ELÉTRICOS DAS LINHAS DE MANEIRA INDEPENDENTE;
- EVITA O DESPERDÍCIO DE SEMENTES EVITANDO A SOBREPÓSICÃO EM ARREMATES E BORDADURAS.

EASYTECH



MONITORAMENTO DE SEMENTES E ADUBO

J36



J400



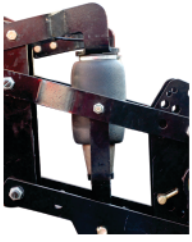
TOP BENEFÍCIOS

- COMPATIBILIDADE COM TODOS OS TRATORES SEM CONFIGURAÇÕES ESPECIAIS;
- ELIMINE TRANSMISSÕES;
- REGULE A QUANTIDADE DE ADUBO E SEMENTES;
- TAXA FIXA;
- CONTROLE TODAS AS OPERAÇÕES DE DENTRO DA CABINE DO TRATOR COM UM SIMPLES TOQUE.

- MONITORA ATÉ 36 LINHAS;
- SENSORES DE VELOCIDADE;
- ALARMES DE FALHA;
- AUTOTESTE DE SENSORES.

- MONITORA ATÉ 36 LINHAS;
- SENSORES DE VELOCIDADE;
- ALARMES DE FALHA;
- ARMAZENAGEM DE INFORMAÇÕES MESMO COM QUEDA DE ENERGIA;
- PERSONALIZAÇÃO DA ÁREA DE TRABALHO.

MOLAS PNEUMÁTICAS (OPCIONAL)



A mola pneumática desempenha um papel importante na manutenção do controle constante da profundidade de semente durante todo o processo de plantio da cultura, garantindo uma profundidade de semeadura uniforme, eliminando plantas dominadas. Um compressor com válvulas controladas automaticamente eliminam a necessidade de o operador fazer ajustes manuais nas linhas conforme as condições do solo variam. A quantidade de pressão (ar) para mola pneumática é ajustável de 0 a 04 bar. Tendo opção de ser controlada manualmente ou pelo monitores Easy Tech ou IPS BOSCH.

Evite plantas dominadas.



- 1 - Planta dominante.
- 2 - Planta c/ deficiência.
- 3 - Plantas dominadas.

PROFUNDIDADE
UNIFORME ✓

⊕ PRODUTIVIDADE
POR HECTARE

GERMINAÇÃO
HOMOGÊNEA ✓



3ª CAIXA DE BRAQUIÁRIA - ILP (OPCIONAL)

INTEGRAÇÃO LAVOURA PECUÁRIA

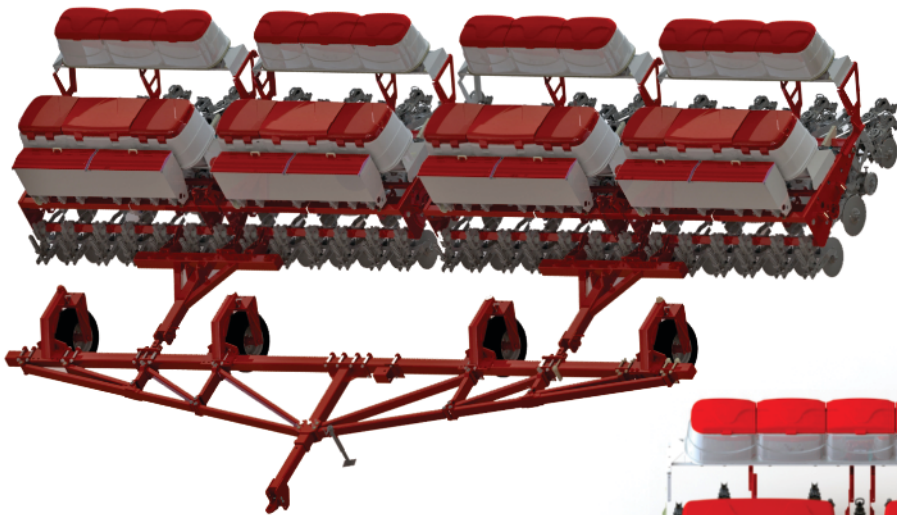


Tem a função de efetuar semeadura de sementes finas gramíneas. Essa técnica é utilizada para semear grãos finos nas entrelinhas do plantio principal a fim de formar cobertura e proteção do solo (retenção de umidade).

BENEFÍCIOS AO UTILIZAR A 3ª CAIXA:

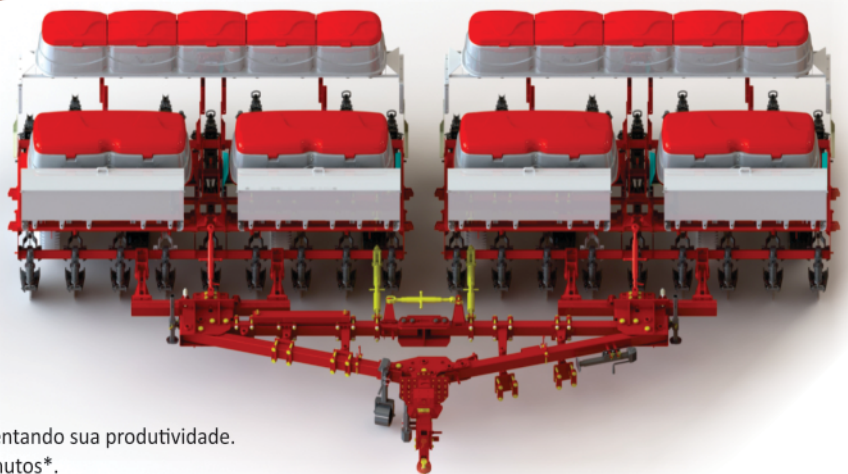
- Semear espécies forrageiras em consórcio para estabelecimento da ILP;
- Redução dos custos de implantação da pastagem;
- Formação de palhada de qualidade para plantio direto, associada a maior descompactação do solo;
- Quebra do ciclo de pragas e doenças pela possibilidade de implantação da rotação de culturas;
- Redução de plantas invasoras;
- Possibilita até 3 safras por ano (safra de verão - safrinha - pastagem e posterior palha).

CABEÇALHOS ACOPLADOS



SRGT ATÉ 22 LINHAS

TANDEM ATÉ 26 LINHAS



Possibilita a união de duas plantadoras. Simples e rápido, aumentando sua produtividade. Montagem e desmontagem em poucos minutos*.

*Tempo de montagem pode variar de acordo com o tipo de terreno.

DISCOS DE CORTE

LISO
(PADRÃO)



Disco de Corte Liso são os mais utilizados, justamente por uma maior eficiência, exige menor pressão da mola e para áreas com pouca quantidade de palha.

CORRUGADO
(OPCIONAL)



O disco de corte corrugado é recomendado para solos argilosos, evitando o envelopamento de semente e espelhamento do sulco.

ONDULADO
(OPCIONAL)



O disco de corte ondulado 12 ondas é utilizado com sucesso em palhada densa e em solo arenoso e misto, corta e espalha a palhada evitando o envelopamento de semente e espelhamento do sulco.

TURBO
(OPCIONAL)



O disco de corte turbo é recomendado para todo o tipo de solo e palhada, corta e espalha a palhada na frente do sulcador, evitando o envelopamento de semente e espelhamento do sulco.

OPCIONAIS

Kit Arco-Íris



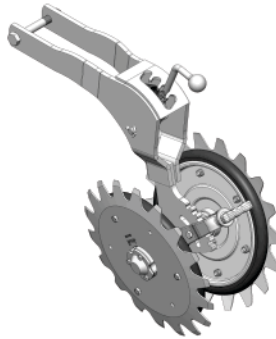
Melhor nivelamento no fechamento do sulco.

Desarme automático do sulcador



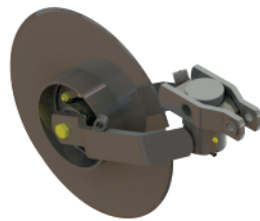
Ideal para o plantio em solos pedregosos.

Roda dentada do cobridor de sementes



Elimina bolsões de ar e proporciona melhor acabamento.

Disco de corte com anel



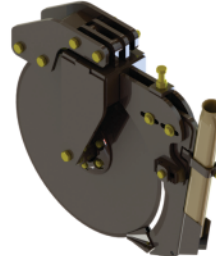
O anel facilita o corte da palha e protege o mancal.

Calota no aro



Elimina entrada de palhada no disco duplo da semente.

Kit Guilhotina 18'



Profundidade ideal do adubo mesmo em palhadas mais densas, menor revolvimento do solo.

Controlador aterrador



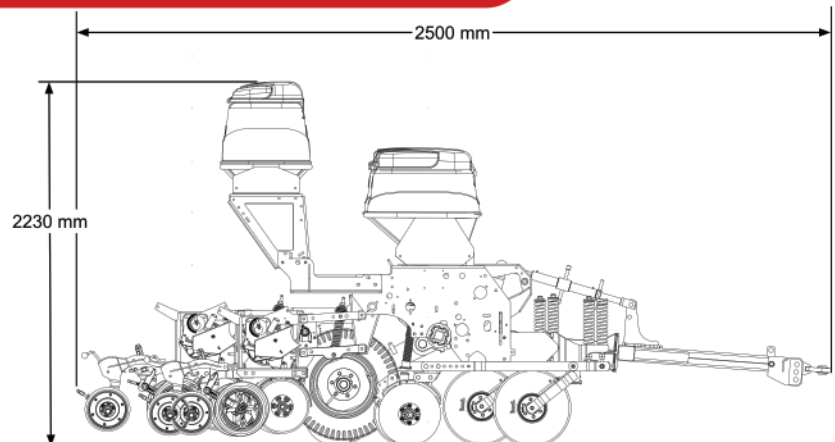
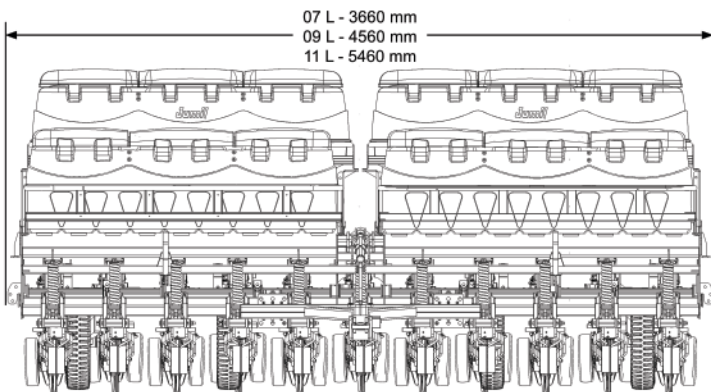
Proporciona melhor cobertura e acabamento de sulco.

Conjunto Disco de Corte Adubador Turbo 18"



Auxilia no corte e faz adubação na superfície.

DIMENSÕES JM 3060/3070



Especificações Técnicas - Plantadora Adubadora - JM3070PD Exacta Pantografica

Modelo / Numero de Linhas	Espaçamentos (mm)	Largura Útil (mm)	Capacidade dos Depósitos		Peso (Kg) Máquina Vazia	Rodagem 6.50-16 10 lonas	Potência Disco Duplo (CV)	Potência Haste Sulcadora (CV)
			Adubo Litros	Sementes Kg				
07/07	450				385	293	3070	
07/06	500, 550		740	850	330	251	2870	
07/05	600, 700	2960	(02-370)		275	209	2670	02
07/04	760, 900				220	167	2480	70
09/09	450				495	376	3510	
09/08	500, 550				440	334	3325	
09/07	550, 600		1120	1290	385	293	3140	
09/06	760	3860	(02-560)		330	251	2940	04
09/05	900				275	209	2740	90
09/04	900				220	167	2480	120
11/11	450				605	460	4095	
11/10	500				550	418	3910	
11/09	550		1400	1610	495	376	3710	
11/08	600	4760	(02-700)		440	334	3520	04
11/07	760				385	293	3335	110
11/06	900				330	251	3135	140

Notas:

1 - Potência Requerida Indicada:

a. Implemento com o numero máximo de linhas.

b. Potencia Requerida por Linha de plantio:

i. Unidade de plantio com disco duplo: a partir de 10 CV's

ii. Unidade de plantio com sulcador: a partir de 12 CV's

c. A potência requerida pode variar de acordo com numero de linhas, tipo da unidade de adubo (disco duplo ou sulcador), profundidade de trabalho, tipo de solo, umidade do solo, velocidade de deslocamento, compactação do solo e tipo de palhada.

2- As capacidades de adubo e semente especificadas em quilogramas são teóricas e aproximadas visto que podem variar de acordo a densidade do produto utilizado.

- Potência em CV motor trator (com número máximo de linhas).

- Distribuidor Adubo : Rosca Sem Fim Passo 2" Fertisystem

- Pneu 6.50 x 16 - 10 lonas

- No caso de configurações de números de linhas e espaçamentos não especificados forem solicitados, o setor de engenharia deverá ser consultado.

Máquina: Chassi; Cabeçalho; Rodagem c/ pneu 6.50-16; Plataforma de abastecimento; Marcador de linha hidraulico; Deposito de adubo com dosador Fertisystem; Disco de corte liso 17" (01/linha); Unidade adubadora c/ DDD 15" (01/linha); Conjunto sulcador standart (01/linha); Unidade semeadora pantográfica c/ DDD 14" e distribuidor de sementes mecânico; Controlador de profundidade c/ bandas paralelas 01/linha; Conjunto compactador flutuante "V" (01/linha); Disco distribuidor soja (01/linha); Disco distribuidor milho (01/linha).

DECLARAÇÃO DE ASSISTÊNCIA E GARANTIA

À PREFEITURA MUNICIPAL DE MARMELEIRO/PR

PREGÃO ELETRÔNICO Nº 015/2026

PROCESSO ADMINISTRATIVO ELETRÔNICO Nº 308/2026

A empresa, **PRIMUM COMERCIO DE IMPLEMENTOS LTDA - CNPJ nº 59.632.632/0001-10**, sediada na AVENIDA DOS AUTONOMISTAS Nº 900 - CONJ 512 SL - Bairro: VILA YARA - OSASCO/SP, neste ato representada pelo Sr. (a): **ROBERT FELIPE VICENTE LOUZADA**, portador da carteira de identidade RG nº 3085134 SSP/DF e do CPF nº 063.044.086-76, por intermédio da seu Representante Legal abaixo assinado, para fins de participação no certame licitatório acima identificado, **DECLARA** sob as penas da Lei que possui Assistência Técnica no Estado do Paraná, para atender ao edital e Termo de Referência.

Iremos apresentar na assinatura do contrato a empresa ou as empresas que irão prestar Assistência Técnica conforme solicitado no edital e Termo de Referência.

Todos os nossos implementos possuem Garantia de Fábrica de 12 (doze) meses, conforme solicitado no edital e Termo de Referência.

Por ser expressão da verdade, firmamos a presente.

Osasco/SP, 17 de março de 2026.

ROBERT FELIPE VICENTE
LOUZADA:06304408676

Assinado de forma digital por ROBERT
FELIPE VICENTE
LOUZADA:06304408676
Dados: 2026.03.17 11:38:37 -04'00'

PRIMUM COMERCIO DE IMPLEMENTOS LTDA

CNPJ: 59.632.632/0001-10

Nome: ROBERT FELIPE VICENTE LOUZADA

Sócio Administrador

CPF: 063.044.086-76 e RG: 3085134 SSP/DF

AVENIDA DOS AUTONOMISTAS Nº 900 - CONJ 512 SL

Bairro: VILA YARA -Osasco/ SP

E-mail: licitaprimum@gmail.com